

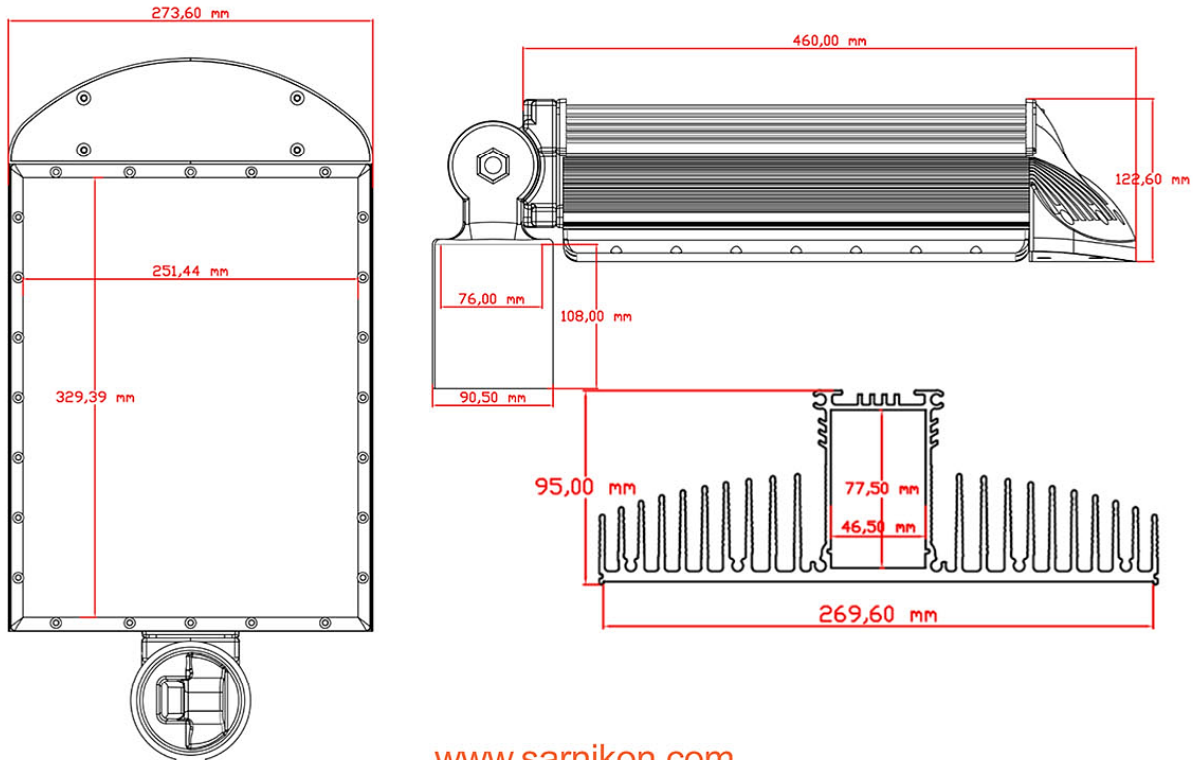
## Datasheet: SKL-28

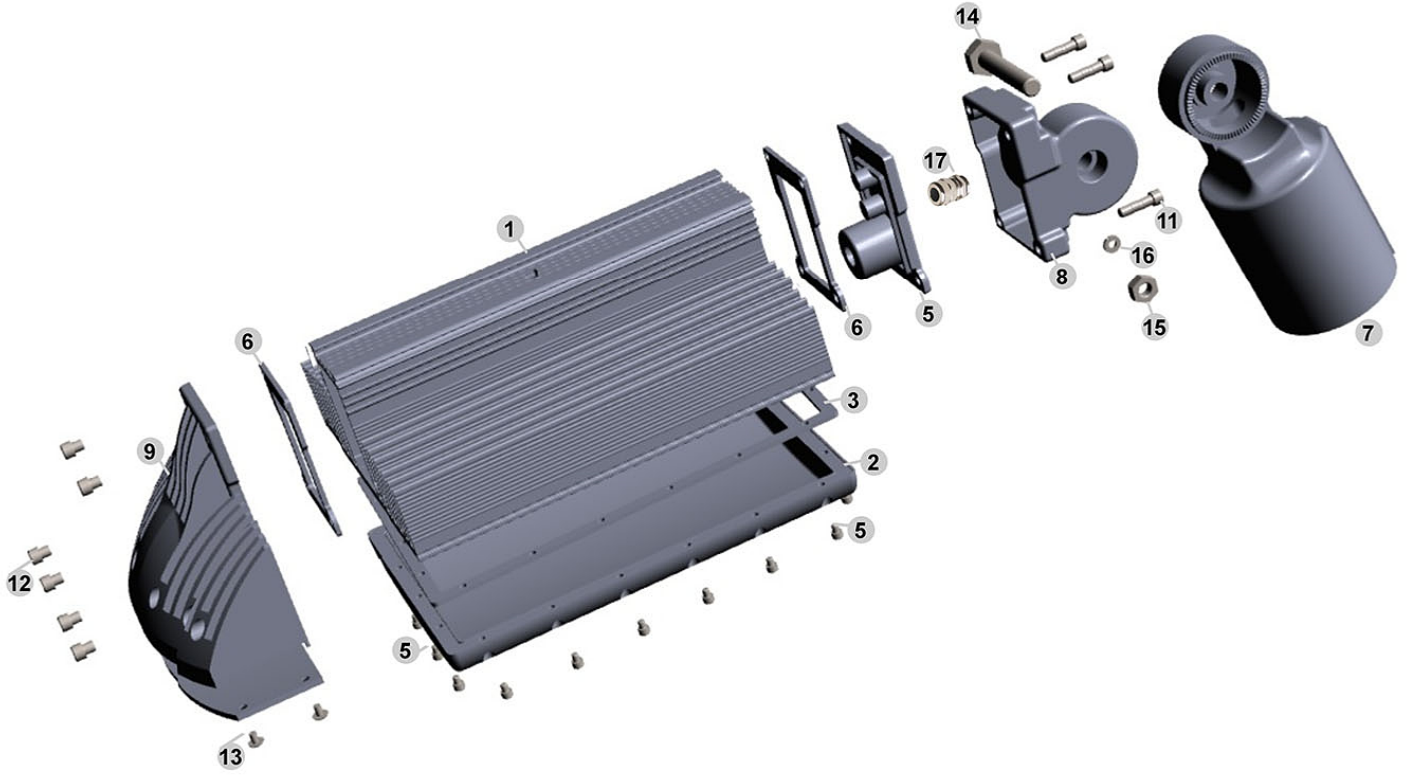


### Ürün Özellikleri / Product Characteristics

Soğutucu Profil <i>Heatsink Profile</i>	6063 Kalite Eloksoal Kaplı Alüminyum Profil <i>6063 Quality-Anodic Oxidation Covered Aluminium Profile</i>
Soğutucu Yan Kapak <i>Side Lid</i>	Etial 150 Kalite Elektrostatik Toz Boyalı Alüminyum (RAL 9006) <i>Etial 150 Quality Electrostatic Paint Aluminium (RAL 9006)</i>
Üst Kapak <i>Up Lid</i>	Polikarbon Kapak (UV) <i>Polycarbonate Cover (UV)</i>
Conta <i>Gasket</i>	GE Bayar Silikon, Vulkanize, (45-55-65) Shore-A <i>GE Bayar Silicon, Vulkanize, (45-55-65) Shore-A</i>
Mafsalsal Kol <i>Joint Arm</i>	Etial 150 Kalite Elektrostatik Toz Boyalı Alüminyum (RAL 9006) <i>Etial 150 Quality Electrostatic Paint Aluminium (RAL 9006)</i>

### Teknik Bilgi / Technical Information





## SKL-28 Ürün Reçetesi / SKL-28 Detailed Product List

Nr.	ÜRÜN / PRODUCT		ADET / QTY
1	SKL-28 Profil 345 mm	SKL-28 Profile 345 mm	1 Ad / Pcs
2	Polikarbon Kapak (Ultraviyole)	Polycarbonate Cover (UV)	1 Ad / Pcs
3	Polikarbon Kapak Conta (Silikon)	Polycarbonate Cover Gasket (Silicone)	1 Ad / Pcs
4	M5x12 İnokS İmbus Vida (Kapak Vidası)	M5x12 Inox Imbus Screw (Lid Screw)	24 Ad / Pcs
5	Yan kapak (Metal Enjeksiyon)	Side Lid (Metal Enjection)	1 Ad / Pcs
6	Yan Kapak Contası (Silikon)	Side Lid Gasket (Silicone)	1 Ad / Pcs
7	Mafsals Kol (Metal Enjeksiyon)	Joint Arm (Metal Enjection)	1 Ad / Pcs
8	Mafsals Bağlantı Parçası (Metal Enjeksiyon)	Joint Fitting (Metal Enjection)	1 Ad / Pcs
9	Ön Kapak Takım (Plastik)	Front Lid (Plastic)	1 Ad / Pcs
10	M10x30 İmbus (Mafsals Kol Vida)	M10x30 Imbus	2 Ad / Pcs
11	M6x35 İnokS İmbus	M6x35 Inox Imbus	4 Ad / Pcs
12	M6x16 İnokS İmbus	M6x16 Inox Imbus	8 Ad / Pcs
13	Ø3,9 Vida	Ø3,9 Screw	4 Ad / Pcs
14	M10*65 İmbus (Mafsals Kol Bağlantı Vida)	M10x65 Imbus (Joint Arm Fitting Screw)	1 Ad / Pcs
15	M10 Somun (Mafsals Kol Somun)	M10 nut (Joint Arm Nut)	1 Ad / Pcs
16	M10 Rondela (Mafsals Kol Rondela)	M10 Washers (Joint Arm Washers)	1 Ad / Pcs
17	PG-9 Ventli Rakor (PG-7)	PG-9 Vent Gland (PG-7)	1 Ad / Pcs